

MODE D'EMPLOI – OPERATING INSTRUCTIONS



PRESSOSTAT - MODÈLES XML

PRESSURE SWITCH – XML SERIES

1. Informations générales

Le mode d'emploi doit impérativement être conservé pendant toute la durée de vie du produit. Il résume les principales mesures de sécurité.

Il doit être lu par toutes les personnes travaillant avec le produit afin qu'elles sachent le manipuler correctement.

Le pressostat XMLW ne doit être utilisé que pour l'application pour laquelle elle a été prévue.

EX-TECH SOLUTION ne saurait être tenue pour responsable de dommages résultant d'une utilisation erronée ou inadéquate ou du non-respect du présent mode d'emploi.

Seules des personnes autorisées et formées sont habilitées à effectuer des travaux sur le pressostat XMLW (installation, mise en service, entretien, maintenance).

Lors de l'installation et du fonctionnement, il est impératif de respecter les indications (caractéristiques techniques et conditions de fonctionnement) figurant sur la plaque signalétique du pressostat XMLW.

2. Fabricant

Ex-tech Solution

22, impasse de la Volute – Z.A. les Montagnes
B.P. 20708 – 16430 Champniers – France
Tel: + 33 5 45 93 01 10 – Fax : + 33 5 45 93 01 15
E-mail: sales.solution@ex-tech.no – www.ex-tech.no

3. Transport et stockage

- ⇒ Vérifier que le produit n'a pas été endommagé durant le transport. Le cas échéant, faire les réserves nécessaires auprès du transporteur
- ⇒ Ne jamais mettre en service des appareils endommagés
- ⇒ Le produit doit être stocké au maximum pendant deux ans dans un endroit sec, clos, couvert, exempt de vibrations, à l'abri de tout contact avec des substances chimiques extérieures et à des températures de -40°C ... +70°C.

4. Utilisation

Les pressostats XMLW répertoriés dans ce manuel sont certifiés II 2 GD et peuvent être installés dans les zones classifiées 1 et 2 pour les gaz / 21 et 22 pour les poussières.

5. Fonctions

La gamme étendue de pressostats Ex Tech Solution vous permettent de contrôler les fluides de votre installation en atmosphère explosible.

6. Caractéristiques techniques

Les pressostats XML sont certifiées II 2 GD pour les atmosphères explosibles classées 1 et 2 pour les gaz, 21 et 22 pour les poussières.

6.1. Caractéristiques

Certificat Europe (ATEX)	INERIS 04ATEX0007
Normes appliquées	EN / IEC 60079-0 EN / IEC 60079-1 EN / IEC 60079-7 EN / IEC 60079-31
Marquage	Ex d e IIC T6 Gb IP66 T85°C Ex tb IIIC T85°C Db IP66
Plage de température	Ambiante : -20°C ... +60°C Stockage : -40°C ... +70°C
Indice de protection	IP 66 selon IEC 60529
Matériaux	Alliage de zinc
Caractéristiques assignées du contact	AC-15; B300 (Ue = 240 V, Ie = 1,5 A – Ue = 120 V, Ie = 3A) DC13; R300 (Ue = 250 V, Ie = 0,1 A)
Type de contacts	1 contact unipolaire "N/O" à action brusque
Protection courts-circuits	Par fusible 6 A gG (gl)
Entrée de câble	M20 pour câble 8 à 13 mm
Raccordement électrique	Bornier à vis, conducteur de 1 x 2,5 mm ² ou 2 x 1,5 mm ²
Température max. de fluide	+65°C
Raccordement hydraulique	¼" gaz femelle

6.2. Données techniques

Référence produit	XMLW-CM02T2S12	XMLW-C001R2S12	XMLW-C001S2S12
Plage de réglage du seuil haut (PH)	-0,14 ... -1 bar (-2,03 ... -14,5 psi)	0,05 ... 1 bar (0,725 ... 14,5 psi)	0,05 ... 1 bar (0,725 ... 14,5 psi)
Fluides contrôlés	Huiles hydrauliques, eau, air	Huiles hydrauliques, air	Eau douce, eau de mer, fluides corrosifs
Ecart réalisable à soustraire de PH pour obtenir PB	Mini en bas de plage 0,13 bar Mini en haut de plage 0,14 bar Maxi en haut de plage 0,8 bar	0,03 bar 0,04 bar 0,8 bar	0,03 bar 0,04 bar 0,8 bar
Pression maximale	A chaque cycle 5 bar Accidentellement 9 bar	1,25 bar 2,25 bar	1,25 bar 2,25 bar
Pression minimale de rupture	18 bar	4,5 bar	4,5 bar
Durée de vie mécanique	3 x 10 ⁶ cycles	4 x 10 ⁶ cycles	4 x 10 ⁶ cycles

Référence produit	XMLW-C004B2S12	XMLW-C004C2S12	XMLW-C010B2S12
Plage de réglage du seuil haut (PH)	0,3 ... 4 bar (4,35 ... 58 psi)	0,3 ... 4 bar (4,35 ... 58 psi)	0,7 ... 10 bar (10,15 ... 145 psi)
Fluides contrôlés	Huiles hydrauliques, eau douce, eau de mer, air	Fluides corrosifs	Huiles hydrauliques, eau douce, eau de mer, air
Ecart réalisable à soustraire de PH pour obtenir PB	Mini en bas de plage 0,15 bar Mini en haut de plage 0,17 bar Maxi en haut de plage 2,5 bar	0,15 bar 0,17 bar 2,5 bar	0,45 bar 0,70 bar 8 bar
Pression maximale	A chaque cycle 5 bar Accidentellement 9 bar	5 bar 9 bar	12,5 bar 22,5 bar
Pression minimale de rupture	18 bar	18 bar	45 bar
Durée de vie mécanique	8 x 10 ⁶ cycles	8 x 10 ⁶ cycles	5 x 10 ⁶ cycles

Référence produit		XMLW-C010C2S12	XMLW-C020B2S12	XMLW-C020C2S12
Plage de réglage du seuil haut (PH)		0,7 ... 10 bar (10,15 ... 145 psi)	1,3 ... 20 bar (18,85 ... 290 psi)	1,3 ... 20 bar (18,85 ... 290 psi)
Fluides contrôlés		Fluides corrosifs	Huiles hydrauliques, eau douce, eau de mer, air	Fluides corrosifs
Ecart réalisable à soustraire de PH pour obtenir PB	Mini en bas de plage	0,45 bar	0,7 bar	0,7 bar
	Mini en haut de plage	0,70 bar	1 bar	1 bar
	Maxi en haut de plage	8 bar	11 bar	11 bar
Pression maximale	A chaque cycle	12,5 bar	25 bar	25 bar
	Accidentellement	22,5 bar	45 bar	45 bar
Pression minimale de rupture		45 bar	90 bar	90 bar
Durée de vie mécanique		5 x 10 ⁶ cycles	5 x 10 ⁶ cycles	5 x 10 ⁶ cycles

Référence produit		XMLW-C035B2S12	XMLW-C035C2S12	
Plage de réglage du seuil haut (PH)		3,5 ... 35 bar (50,75 ... 507,5 psi)	3,5 ... 35 bar (50,75 ... 507,5 psi)	
Fluides contrôlés		Huiles hydrauliques, eau douce, eau de mer, air	Fluides corrosifs	
Ecart réalisable à soustraire de PH pour obtenir PB	Mini en bas de plage	1 bar	1 bar	
	Mini en haut de plage	1,5 bar	1,5 bar	
	Maxi en haut de plage	22 bar	22 bar	
Pression maximale	A chaque cycle	45 bar	45 bar	
	Accidentellement	80 bar	80 bar	
Pression minimale de rupture		160 bar	160 bar	
Durée de vie mécanique		5 x 10 ⁶ cycles	5 x 10 ⁶ cycles	

Référence produit		XMLW-C070D2S12	XMLW-C070E2S12	XMLW-C070N2S12
Plage de réglage du seuil haut (PH)		7 ... 70 bar (101,5 ... 1015 psi)	7 ... 70 bar (101,5 ... 1015 psi)	7 ... 70 bar (101,5 ... 1015 psi)
Fluides contrôlés		Huiles hydrauliques	Eau douce, eau de mer	Fluides corrosifs
Ecart réalisable à soustraire de PH pour obtenir PB	Mini en bas de plage	4,5 bar	4,5 bar	4,5 bar
	Mini en haut de plage	8,9 bar	8,9 bar	8,9 bar
	Maxi en haut de plage	60 bar	60 bar	60 bar
Pression maximale	A chaque cycle	90 bar	90 bar	90 bar
	Accidentellement	160 bar	160 bar	160 bar
Pression minimale de rupture		320 bar	320 bar	320 bar
Durée de vie mécanique		6 x 10 ⁶ cycles	6 x 10 ⁶ cycles	6 x 10 ⁶ cycles

Référence produit		XMLW-C160D2S12	XMLW-C160E2S12	XMLW-C160N2S12
Plage de réglage du seuil haut (PH)		12 ... 160 bar (174 ... 2320 psi)	12 ... 160 bar (174 ... 2320 psi)	12 ... 160 bar (174 ... 2320 psi)
Fluides contrôlés		Huiles hydrauliques	Eau douce, eau de mer	Fluides corrosifs
Ecart réalisable à soustraire de PH pour obtenir PB	Mini en bas de plage	9 bar	9 bar	9 bar
	Mini en haut de plage	21 bar	21 bar	21 bar
	Maxi en haut de plage	110 bar	110 bar	110 bar
Pression maximale	A chaque cycle	200 bar	200 bar	200 bar
	Accidentellement	360 bar	360 bar	360 bar
Pression minimale de rupture		720 bar	720 bar	720 bar
Durée de vie mécanique		6 x 10 ⁶ cycles	6 x 10 ⁶ cycles	6 x 10 ⁶ cycles


Référence produit		XMLW-C300D2S12	XMLW-C300E2S12	XMLW-C300N2S12
Plage de réglage du seuil haut (PH)		22 ... 300 bar (319 ... 4350 psi)	22 ... 300 bar (319 ... 4350 psi)	22 ... 300 bar (319 ... 4350 psi)
Fluides contrôlés		Huiles hydrauliques	Eau douce, eau de mer	Fluides corrosifs
Ecart réalisable à soustraire de PH pour obtenir PB	Mini en bas de plage	16 bar	16 bar	16 bar
	Mini en haut de plage	35 bar	35 bar	35 bar
	Maxi en haut de plage	240 bar	240 bar	240 bar
Pression maximale	A chaque cycle	375 bar	375 bar	375 bar
	Accidentellement	675 bar	675 bar	675 bar
Pression minimale de rupture		1350 bar	1350 bar	1350 bar
Durée de vie mécanique		3 x 10 ⁶ cycles	3 x 10 ⁶ cycles	3 x 10 ⁶ cycles

Référence produit		XMLW-C500D2S12	XMLW-C500E2S12	XMLW-C500N2S12
Plage de réglage du seuil haut (PH)		30 ... 500 bar (435 ... 7250 psi)	30 ... 500 bar (435 ... 7250 psi)	30 ... 500 bar (435 ... 7250 psi)
Fluides contrôlés		Huiles hydrauliques	Eau douce, eau de mer	Fluides corrosifs
Ecart réalisable à soustraire de PH pour obtenir PB	Mini en bas de plage	19 bar	19 bar	19 bar
	Mini en haut de plage	52 bar	52 bar	52 bar
	Maxi en haut de plage	340 bar	340 bar	340 bar
Pression maximale	A chaque cycle	625 bar	625 bar	625 bar
	Accidentellement	1125 bar	1125 bar	1125 bar
Pression minimale de rupture		2250 bar	2250 bar	2250 bar
Durée de vie mécanique		3 x 10 ⁶ cycles	3 x 10 ⁶ cycles	3 x 10 ⁶ cycles

7. Consignes de sécurité

Les instructions qui suivent doivent être lues conjointement avec :




- la norme NF C 15 100
- la norme EN/IEC 60079-14 (installations électriques en atmosphères explosives gazeuses)
- la norme EN/IEC 60079-17 (inspection et entretien dans les emplacements dangereux)
- la norme EN/IEC 60079-31 (protection du matériel contre l'inflammation des poussières par enveloppe "t").
- les décrets, les arrêtés, les lois, les directives, les circulaires d'applications, les normes, les règles de l'art et tout autre document concernant son lieu d'installation

	Il est interdit de modifier quoi que ce soit du produit (composants, implantation, ...) sans notre accord préalable
---	---

S'assurer de la compatibilité entre les indications figurant sur la plaque signalétique, l'atmosphère explosive présente, la zone d'utilisation, les températures ambiantes et de surfaces.

Toute détérioration de l'appareil peut avoir pour conséquence de rendre inopérante la protection antidéflagrante.

L'installation du matériel doit être réalisée dans les règles de l'art dans le domaine technique et uniquement par du personnel qualifié, compétent et habilité.

	Une utilisation défectueuse ou anormale ainsi que le non-respect des consignes du présent document excluent toute clause de garantie et ne sauraient engager notre responsabilité
	L'utilisation de l'appareil en cas de dépôts excessifs de poussières supérieure à 50mm selon EN/IEC 60079-31 n'est pas autorisé.
	Le suivi de la traçabilité des produits n'est assuré que jusqu'au premier lieu de livraison.

8. Installation

- ⇒ Vérifier que les indications de marquage sont compatibles avec les conditions admissibles pour la zone Ex du site d'utilisation :
 - Groupe II : industries de surface
 - Catégorie 2 : haut niveau de protection
 - G : pour Gaz
 - D : pour Poussières
 - IPxx : degré de protection (étanchéité aux solides et aux liquides)
- ⇒ Vérifier s'il y a une position de montage spécifique
- ⇒ Le raccordement des conducteurs doit être effectué avec un soin particulier
- ⇒ L'isolation doit arriver jusqu'à la borne de raccordement. L'âme conductrice ne doit pas être endommagée lors du dénudage
- ⇒ Pour ne pas dépasser la température maximale autorisée, il convient de bien choisir les câbles ainsi que leur cheminement
- ⇒ Observer les indications qui figurent dans les caractéristiques techniques
- ⇒ Pour la protection court-circuit, l'utilisation d'un fusible de puissance de 6 A gG selon CEI 60269-1 est autorisée en dehors de la zone explosible.



Le fusible ne peut être installé dans la zone explosible que s'il est placé dans une enveloppe certifiée correspondant à la zone d'utilisation considérée.

9. Mise en service

- ⇒ Assurez-vous que l'appareil a été installé correctement et ne soit pas endommagé
- ⇒ Vérifiez que le raccordement et le serrage des connexions ont été effectués correctement
- ⇒ Vérifiez que l'équipement ne comporte aucun corps étranger et qu'aucune pièce ne soit endommagée
- ⇒ Serrez les presse-étoupes et les bouchons obturateurs

10. Entretien et maintenance

Les travaux d'entretien et de réparation sur les appareils doivent être effectués uniquement par des personnes autorisées et formées à cet effet.



Avant toute intervention, les appareils doivent être mis hors tension.



Il convient d'observer les réglementations en vigueur dans le pays d'utilisation.

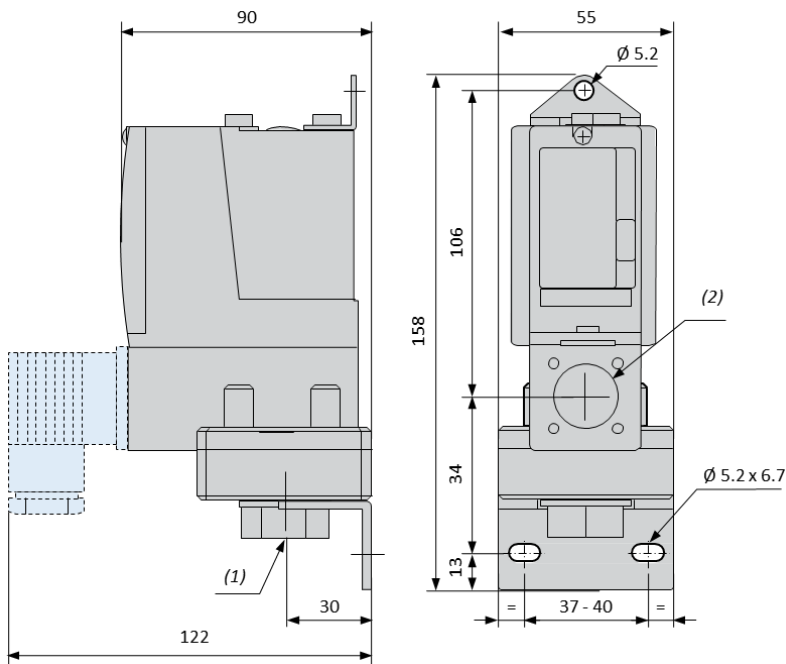
- ⇒ Évitez toute formation de couche de poussières et effectuez un nettoyage périodique avec un chiffon humide
- ⇒ Resserez périodiquement les pièces notamment en cas d'influences externes

La vérification des points suivants doit être effectuée au moins une fois par an :

- ⇒ L'équipement extérieur et les faces ne doivent pas être endommagés
- ⇒ Les entrées de câble et les bouchons obturateurs doivent être vissés
- ⇒ Vérifier tous les accessoires (étiquettes, collerette, plaque de mise à la terre, joint cabochon silicone...).
- ⇒ Vérifier le serrage des connections, recâbler si nécessaire

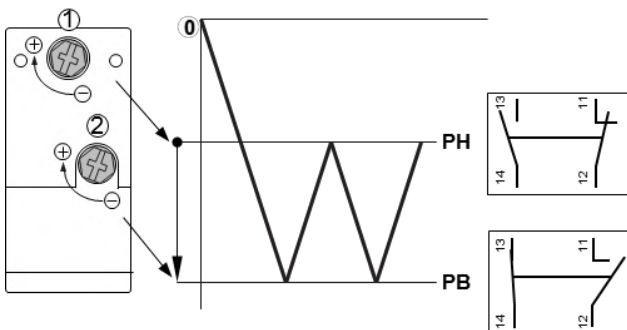
11. Dimensions

XMLW-CM02T2S12, XMLW-C004B2S12, XMLW-C004C2S12

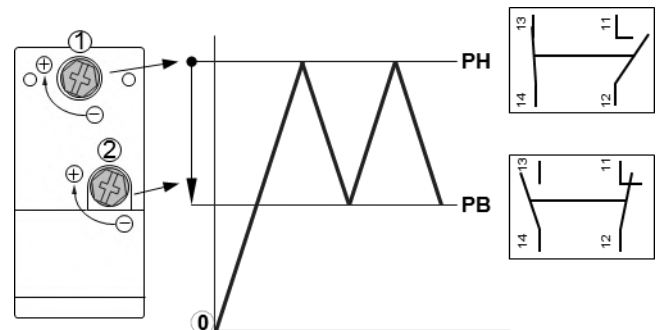


- (1) Entrée fluide $\frac{1}{4}$ " gaz
- (2) Connexion électrique M20 x 1.5

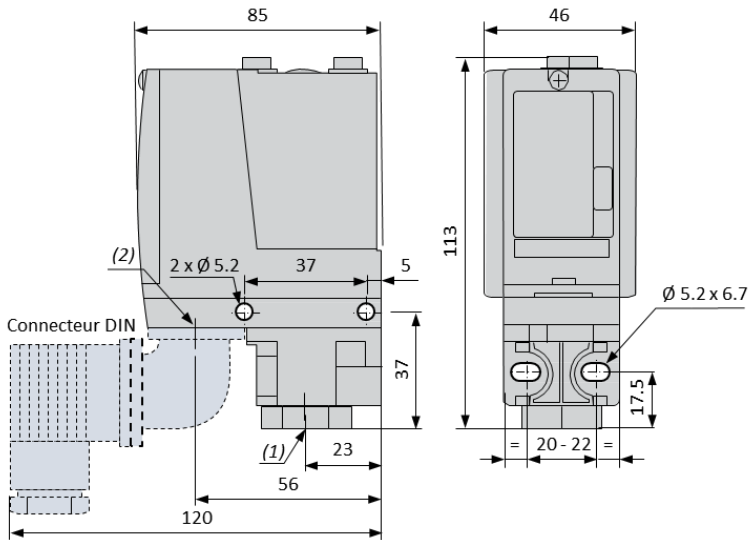
XMLW-CM02T2S12



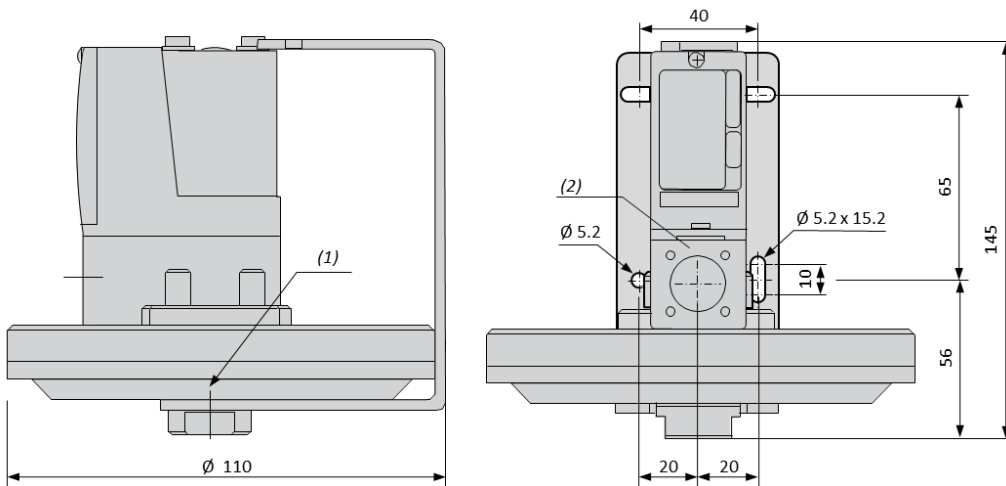
XMLW-C004B2S12, XMLW-C004C2S12



XMLW-C010 / C020 / 035 / 070 / 160 / 300 / 500



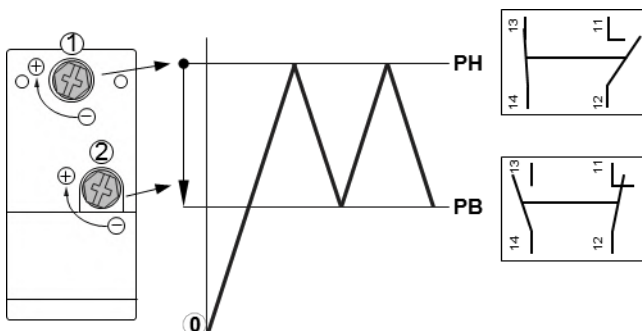
XMLW-C001



- (1) Entrée fluide ¼" gaz
- (2) Connexion électrique M20 x 1.5

XMLW-C010 / C020 / 035 / 070 / 160 / 300 / 500

XMLW-C001



1. General information

The operating instructions must always be preserved during the lifetime of the product. It summarizes the key safety measures.

It must be read by everyone working with the product so that they know to handle it properly.

The pressure switch XMLW must be used only for the purposes for which it was intended.

EX-TECH SOLUTION shall not be held liable for damages resulting from incorrect or improper use or non-compliance with this manual.

Only authorized and trained persons are authorized to perform work on the flameproof control station (installation, commissioning, maintenance, maintenance).

During installation and operation, it is imperative to follow the instructions (technical characteristics and operating conditions) written on the marking plate of the pressure switches XMLW.

2. Manufacturer

Ex-tech Solution

22, impasse de la Volute – Z.A. les Montagnes

B.P. 20708 – 16430 Champniers – France

Tel: + 33 5 45 93 01 10 – Fax : + 33 5 45 93 01 15

E-mail: sales.solution@ex-tech.no – www.ex-tech.no

3. Storage and transport

- ⇒ Check that the product was not damaged during the transport. If necessary, make a complaint to the carrier
- ⇒ Never turn on damaged products
- ⇒ The product should be stored for a maximum of two years into a place dry (no condensation), enclosed, covered, protected from contact with external chemicals and to temperatures of -40°C ... +70°C and vibration-free

4. Use

The pressure switches XMLW described in this manual are certified II 2 GD and can operate into the classified zones 1 and 2 for gases or 21 and 22 for dusts.

5. Function

The range of pressure switches Ex Tech Solution allows you to control the fluids in your installation in hazardous areas.

6. Technical data

6.1. Features

Certificate Europe (ATEX)	INERIS 04ATEX0007
Standards accordance	EN / IEC 60079-0 EN / IEC 60079-1 EN / IEC 60079-7 EN / IEC 60079-31
Ex-codes	Ex d e IIC T6 Gb IP66 T85°C Ex tb IIIC T85°C Db IP66
Temperature range	Ambient: -20°C ... +60°C Storage: -40°C ... +70°C
IP rating	IP 66 according to IEC 60529
Material	Zinc alloy
Rated operational specification of the contact	AC-15; B300 (Ue = 240 V, Ie = 1,5 A – Ue = 120 V, Ie = 3A) DC13; R300 (Ue = 250 V, Ie = 0,1 A)
Type of contacts	1 single-pole N/C contact snap action
Short-circuit protection	By fuse 6 A gG (gl)
Cable entry	M20 for cable of 8 to 13 mm
Electrical connection	Screw terminals
Max. temperature of fluid	+65°C
Hydraulic connection	1/4" gas, female

6.2. Features

Product code	XMLW-CM02T2S12	XMLW-C001R2S12	XMLW-C001S2S12
Setting range of upper threshold (PH)	-0.14 ... -1 bar	0.05 ... 1 bar	0.05 ... 1 bar
Fluids controlled	Hydraulic oils, fresh water, air	Hydraulic oils, air	Fresh water, sea water, corrosive fluids
Possible differential (add to PB to get PH)	Min. at low setting	0.13 bar	0.03 bar
	Min. at high setting	0.14 bar	0.04 bar
	Max. at high setting	0.8 bar	0.8 bar
Maximum allowable pressure	Per cycle	5 bar	1.25 bar
	Accidental	9 bar	2.25 bar
Destructive pressure	18 bar	4.5 bar	4.5 bar
Mechanical endurance	3 x 10 ⁶ cycles	4 x 10 ⁶ cycles	4 x 10 ⁶ cycles

Product code	XMLW-C004B2S12	XMLW-C004C2S12	XMLW-C010B2S12
Setting range of upper threshold (PH)	0.3 ... 4 bar	0.3 ... 4 bar	0.7 ... 10 bar
Fluids controlled	Hydraulic oils, fresh water, sea water, air	Corrosive fluids	Hydraulic oils, fresh water, sea water, air
Possible differential (add to PB to get PH)	Min. at low setting	0.15 bar	0.15 bar
	Min. at high setting	0.17 bar	0.17 bar
	Max. at high setting	2.5 bar	2.5 bar
Maximum allowable pressure	Per cycle	5 bar	5 bar
	Accidental	9 bar	9 bar
Destructive pressure	18 bar	18 bar	45 bar
Mechanical endurance	8 x 10 ⁶ cycles	8 x 10 ⁶ cycles	5 x 10 ⁶ cycles

Product code		XMLW-C010C2S12	XMLW-C020B2S12	XMLW-C020C2S12
Setting range of upper threshold (PH)		0.7 ... 10 bar	1.3 ... 20 bar	1.3 ... 20 bar
Fluids controlled		Corrosive fluids	Hydraulic oils, fresh water, sea water, air	Corrosive fluids
Possible differential (add to PB to get PH)	Min. at low setting	0.45 bar	0.7 bar	0.7 bar
	Min. at high setting	0.70 bar	1 bar	1 bar
	Max. at high setting	8 bar	11 bar	11 bar
Maximum allowable pressure	Per cycle	12.5 bar	25 bar	25 bar
	Accidental	22.5 bar	45 bar	45 bar
Destructive pressure		45 bar	90 bar	90 bar
Mechanical endurance		5 x 10 ⁶ cycles	5 x 10 ⁶ cycles	5 x 10 ⁶ cycles

Product code		XMLW-C035B2S12	XMLW-C035C2S12	
Setting range of upper threshold (PH)		3.5 ... 35 bar	3.5 ... 35 bar	
Fluids controlled		Hydraulic oils, fresh water, sea water, air	Corrosive fluids	
Possible differential (add to PB to get PH)	Min. at low setting	1 bar	1 bar	
	Min. at high setting	1.5 bar	1.5 bar	
	Max. at high setting	22 bar	22 bar	
Maximum allowable pressure	Per cycle	45 bar	45 bar	
	Accidental	80 bar	80 bar	
Destructive pressure		160 bar	160 bar	
Mechanical endurance		5 x 10 ⁶ cycles	5 x 10 ⁶ cycles	

Product code		XMLW-C070D2S12	XMLW-C070E2S12	XMLW-C070N2S12
Setting range of upper threshold (PH)		7 ... 70 bar	7 ... 70 bar	7 ... 70 bar
Fluids controlled		Hydraulic oils	Fresh water, sea water	Corrosive fluids
Possible differential (add to PB to get PH)	Min. at low setting	4.5 bar	4.5 bar	4.5 bar
	Min. at high setting	8.9 bar	8.9 bar	8.9 bar
	Max. at high setting	60 bar	60 bar	60 bar
Maximum allowable pressure	Per cycle	90 bar	90 bar	90 bar
	Accidental	160 bar	160 bar	160 bar
Destructive pressure		320 bar	320 bar	320 bar
Mechanical endurance		6 x 10 ⁶ cycles	6 x 10 ⁶ cycles	6 x 10 ⁶ cycles


Product code		XMLW-C160D2S12	XMLW-C160E2S12	XMLW-C160N2S12
Setting range of upper threshold (PH)		12 ... 160 bar	12 ... 160 bar	12 ... 160 bar
Fluids controlled		Hydraulic oils	Fresh water, sea water	Corrosive fluids
Possible differential (add to PB to get PH)	Min. at low setting	9 bar	9 bar	9 bar
	Min. at high setting	21 bar	21 bar	21 bar
	Max. at high setting	110 bar	110 bar	110 bar
Maximum allowable pressure	Per cycle	200 bar	200 bar	200 bar
	Accidental	360 bar	360 bar	360 bar
Destructive pressure		720 bar	720 bar	720 bar
Mechanical endurance		6 x 10 ⁶ cycles	6 x 10 ⁶ cycles	6 x 10 ⁶ cycles

Product code		XMLW-C300D2S12	XMLW-C300E2S12	XMLW-C300N2S12
Setting range of upper threshold (PH)		22 ... 300 bar	22 ... 300 bar	22 ... 300 bar
Fluids controlled		Hydraulic oils	Fresh water, sea water	Corrosive fluids
Possible differential (add to PB to get PH)	Min. at low setting	16 bar	16 bar	16 bar
	Min. at high setting	35 bar	35 bar	35 bar
	Max. at high setting	240 bar	240 bar	240 bar
Maximum allowable pressure	Per cycle	375 bar	375 bar	375 bar
	Accidental	675 bar	675 bar	675 bar
Destructive pressure		720 bar	720 bar	720 bar
Mechanical endurance		3 x 10 ⁶ cycles	3 x 10 ⁶ cycles	3 x 10 ⁶ cycles




Product code		XMLW-C500D2S12	XMLW-C500E2S12	XMLW-C500N2S12
Setting range of upper threshold (PH)		30 ... 500 bar	30 ... 500 bar	30 ... 500 bar
Fluids controlled		Hydraulic oils	Fresh water, sea water	Corrosive fluids
Possible differential (add to PB to get PH)	Min. at low setting	19 bar	19 bar	19 bar
	Min. at high setting	52 bar	52 bar	52 bar
	Max. at high setting	340 bar	340 bar	340 bar
Maximum allowable pressure	Per cycle	625 bar	625 bar	625 bar
	Accidental	1125 bar	1125 bar	1125 bar
Destructive pressure		2250 bar	2250 bar	2250 bar
Mechanical endurance		3 x 10 ⁶ cycles	3 x 10 ⁶ cycles	3 x 10 ⁶ cycles

7. Safety instructions

- ⇒ The following safety instructions should be read in conjunction with the following standards:
- standard NF C 15 100
 - IEC 60079-14 (Electrical installations design, selection and erection)
 - standard IEC 60079-17 (Electrical installations inspection and maintenance)
 - standard IEC 60079-31 (Equipment dust ignition protection by enclosure "t").
 - decrees, laws, directives, circulars of application, standards, rules of art and any other documents concerning its place of installation

	It is strictly forbidden to change anything on and in the product without our prior agreement
---	---

- ⇒ Make sure the compatibility between the data on the nameplate of the product with the existing explosive atmosphere, the area of use, the ambient temperature and surfaces temperatures
- ⇒ Any damage of the product can have for consequence to make ineffective the explosion-proof protection
- ⇒ The installation of the product have to be performed in the state of the art in the technical domain and only by qualified, competent and authorized person.

	A defective or abnormal use as well as the non-observance of the instructions of this document exclude any clause of guarantee and do not engage our responsibility.
	According to the standard IEC 60079-31, it is prohibited to operate the control station if the dust thickness on it is greater than 50 mm.
	Ex-tech Solution ensures the traceability of the control station up the first place of delivery.

8. Mounting and installation

- ⇒ Check if the data on the label of the product are consistent with the permitted conditions for the explosive atmosphere of use:
- Group II : surface industries
 - Category 2 : high level of protection
 - G : for Gas
 - D : for Dusts
 - IPxx : IP rating (waterproofness for solids and liquids)



- ⇒ Check if there is a specific position of mounting
- ⇒ The wiring of the cable conductors must be made with a particular care
- ⇒ The conductor insulation must reach the terminal. The conductive soul must not be damaged
- ⇒ Not to exceed the authorized maximal temperature, it is advisable to choose the appropriate cables and take a particular care in installing them
- ⇒ Follow the instructions contained in the specifications
- ⇒ For short-circuit protection, the use of a fuse of 6 A gG according to IEC 60269-1 is permitted outside the explosive area. If the fuse should be installed into the hazardous area, it must be installed into a certified enclosure, appropriate at the explosive atmosphere considered.

9. Before starting

- ⇒ Make sure the unit has been correctly settled and not damaged
- ⇒ Make sure the wiring and the tightening of the connections have been performed properly
- ⇒ The device may include any foreign body and no part is damaged
- ⇒ The cable gland must be tightened

10. Maintenance

The maintenance and repairs works on devices must be made only by authorized and trained persons for that purpose.

	Before any technical intervention the devices must be switched off.
	It is also necessary to observe the regulations in the country of use.

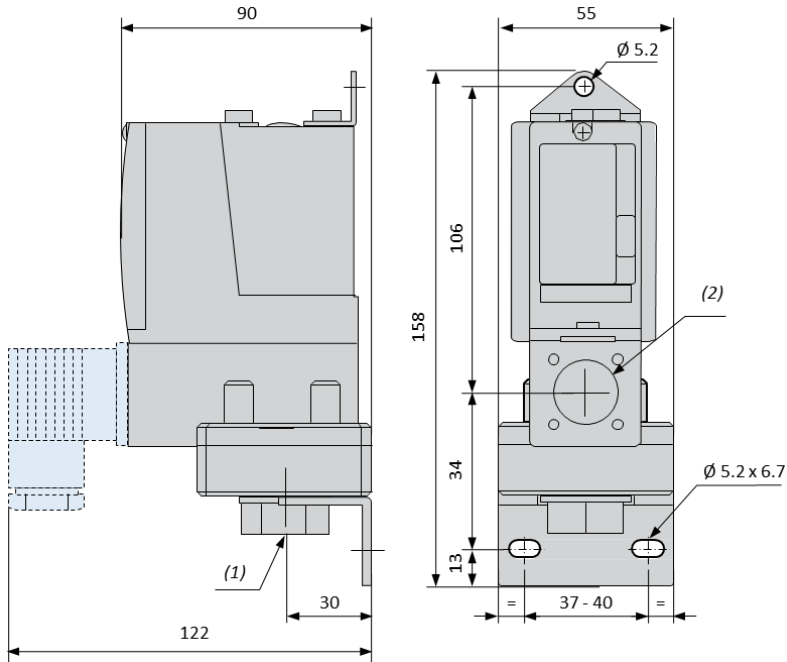
- ⇒ Prevent and avoid any formation of layers of dusts: make a periodic cleaning with a wet cloth
- ⇒ Check tightness of the connections, rewire if necessary

The following checks must be made at least once a year:

- ⇒ The outdoor equipment and surfaces must not be damaged
- ⇒ The cable entries and blanking plugs must be threaded
- ⇒ Check tightness of the connections, rewiring if necessary
- ⇒ Check all accessories (labels, ground nut, cable status, ...)

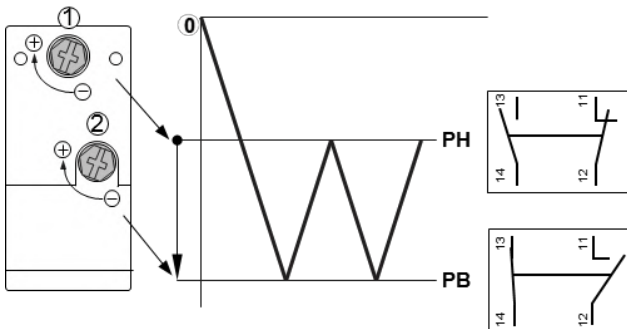
11. Dimensions

XMLW-CM02T2S12, XMLW-C004B2S12, XMLW-C004C2S12

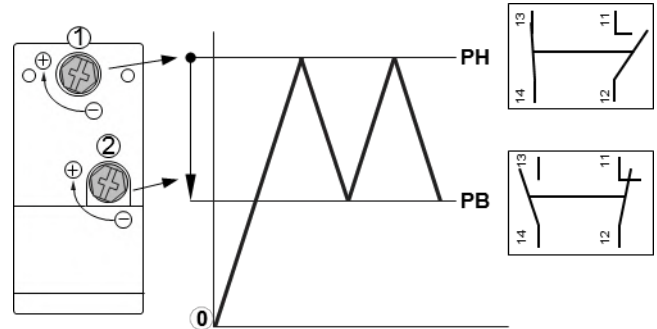


- (1) Fluid entry G 1/4"
- (2) Electrical connection M20 x 1.5

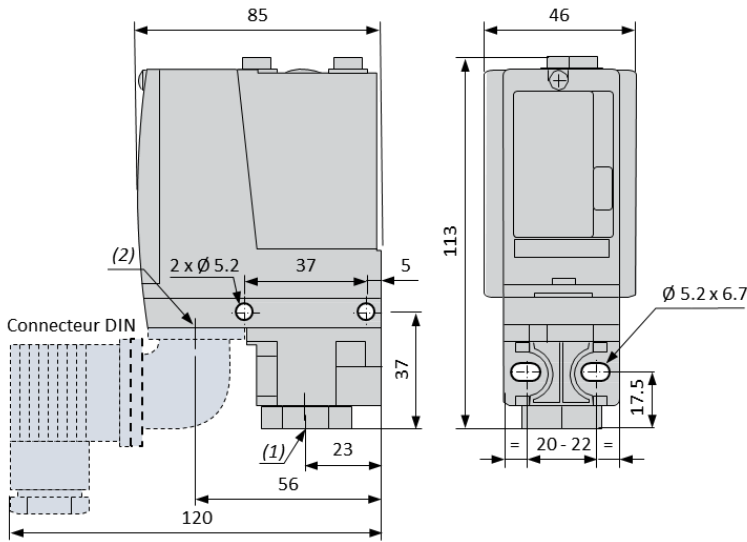
XMLW-CM02T2S12



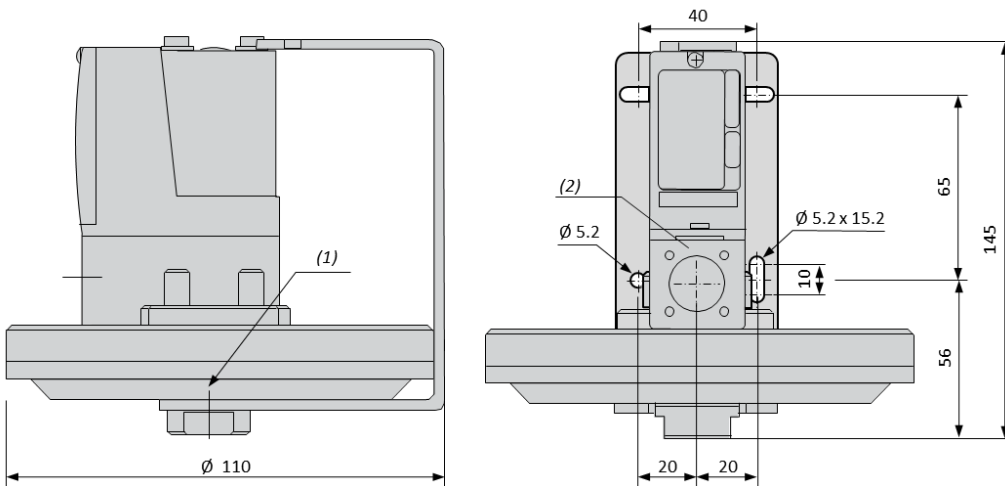
XMLW-C004B2S12, XMLW-C004C2S12



XMLW-C010 / C020 / 035 / 070 / 160 / 300 / 500



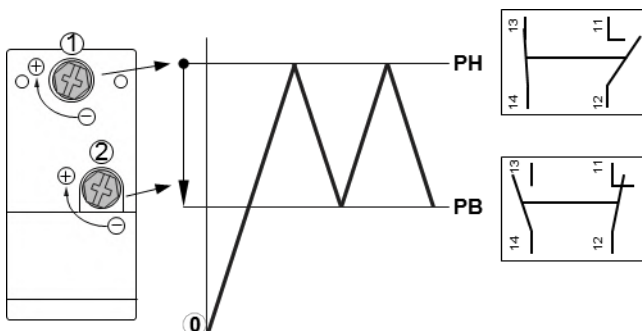
XMLW-C001



- (1) Fluid entry G ¼"
- (2) Electrical connection M20 x 1.5

XMLW-C010 / C020 / 035 / 070 / 160 / 300 / 500

XMLW-C001



**Ex-tech Solution**

22, impasse de la Volute – Z.A. les Montagnes
B.P. 20708 – 16430 Champniers – France
Tel: + 33 5 45 93 01 10 – Fax : + 33 5 45 93 01 15
E-mail: sales.solution@ex-tech.no – www.ex-tech.no

Ex-tech System

Maskinven 12 P.O. Box 256 forus
4066 Stavanger – Norway
Tel: + 47 51 63 00 70 – Fax: + 47 51 63 00 72
E-mail: post@ex-tech.no – www.ex-tech.no

Ex-tech Signalling

355, rue de la Génoise – Z.A. les Montagnes
16430 Champniers – France
Tel : + 33 5 45 61 81 68 – Fax : + 33 5 45 23 29 46
E-mail : sales.signalling@ex-tech.no – www.ex-tech.no

Ex-tech Group AS

Maskinven 12 P.O. Box 256 forus
4066 Stavanger – Norway
Tel: + 47 51 63 00 70 – Fax: + 47 51 63 00 72
E-mail: post@ex-tech.no – www.ex-tech.no