

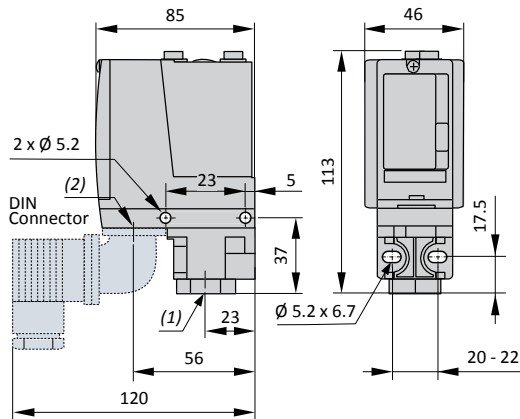


Le pressostat XMLW est une valeur sûre pour contrôler les fluides dans votre installation. Par le vaste choix de pressions et de fluides les XMLW vous permettront de contrôler les fluides en atmosphère explosible.

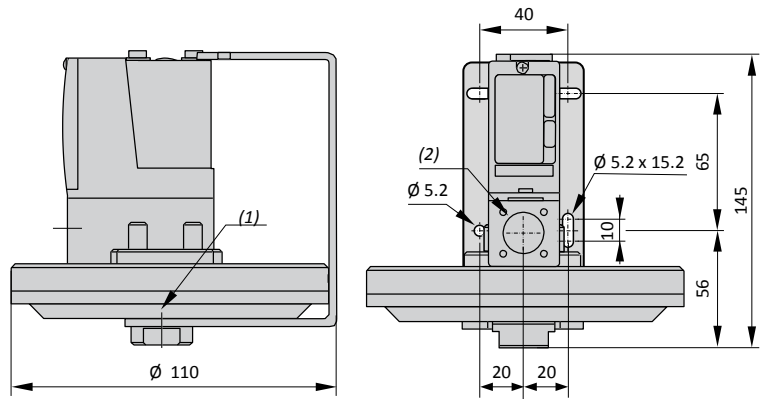
CARACTERISTIQUES TECHNIQUES

| | |
|-----------------------------------|---|
| Matière | Corps en Zamac |
| Indice de protection | IP66 selon EN/IEC 60529 |
| Température ambiante | -20°C ... +60°C |
| Certificat | INERIS 04ATEX0007 |
| Marquage | <i>Pour Tfluid < +65°C</i> II 2 GD Ex d e IIC T6 Gb Ex tb IIIC T85°C Db |
| Courant thermique nominal | 6 A |
| Tension d'isolement | 250 V |
| Contact | Contact unipolaire à action brusque NO+NF |
| Raccordement électrique | Bornier à vis, entrée de câble ISO M20 pour câble Ø 8 à 13 mm |
| Protection courts-circuits | Par fusible 6 A gG (gl) à installer hors zone dangereuse |
| Raccordement hydraulique | 1/4" gaz femelle - Autre sur demande |

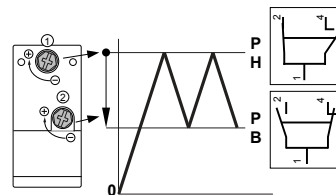
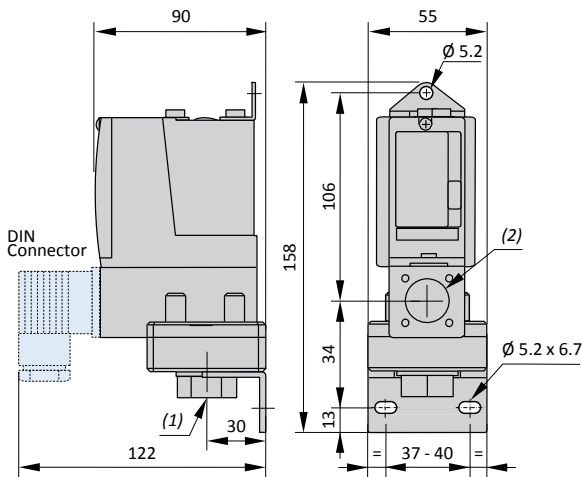
XMLW-C010/C020/035/070/160/300/500



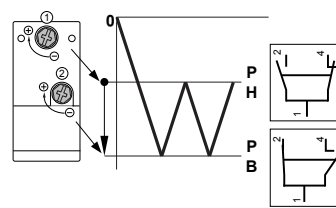
XMLW-C001



XMLW-CM02T2S12, XMLW-C004B2S12, XMLW-C004C2S12



**XMLW-C004B2S12,
XMLW-C004C2S12,
XMLW-C010 / C020 / 035
XMLW-070 / 160 / 300 / 500
XMLW-C001**



XMLW-CM02T2S12

- (1) Entrée fluide G 1/4"
- (2) Entrée raccordement électrique M20 x 1.5

| Pressostat avec affichage | Calibre | Plage de réglage du seuil haut (ph) | Fluides contrôlés | Ecart possible (ajouter à PB pour obtenir PH) | | |
|---------------------------|---------|-------------------------------------|-------------------------------|---|------------------|------------------|
| | | | | Min. plage basse | Min. plage haute | Max. plage haute |
| XMLW-CM02T2S12 | - 1 bar | - 1 ... - 0.14 bar | Huiles hydrauliques, eau, air | 0.13 bar | 0.14 bar | 0.8 bar |
| XMLW-C001R2S12 | 1 bar | 0.05 ... 1 bar | Huiles hydrauliques, air | 0.03 bar | 0.04 bar | 0.8 bar |
| XMLW-C001S2S12 | 1 bar | 0.005 ... 1 bar | Eau, fluides corrosifs | 0.03 bar | 0.04 bar | 0.8 bar |
| XMLW-C004B2S12 | 4 bar | 0.3 ... 4 bar | Huiles hydrauliques, eau, air | 0.17 bar | 0.15 bar | 2.5 bar |
| XMLW-C004C2S12 | 4 bar | 0.3 ... 4 bar | Fluides corrosifs | 0.17 bar | 0.15 bar | 2.5 bar |
| XMLW-C010B2S12 | 10 bar | 0.7 ... 10 bar | Huiles hydrauliques, eau, air | 0.45 bar | 0.70 bar | 8 bar |
| XMLW-C010C2S12 | 10 bar | 0.7 ... 10 bar | Fluides corrosifs | 0.45 bar | 0.70 bar | 8 bar |
| XMLW-C020B2S12 | 20 bar | 1.3 ... 20 bar | Huiles hydrauliques, eau, air | 0.7 bar | 1 bar | 11 bar |
| XMLW-C020C2S12 | 20 bar | 1.3 ... 20 bar | Fluides corrosifs | 0.7 bar | 1 bar | 11 bar |
| XMLW-C035B2S12 | 35 bar | 3.5 ... 35 bar | Huiles hydrauliques, eau, air | 1 bar | 1.5 bar | 22 bar |
| XMLW-C035C2S12 | 35 bar | 3.5 ... 35 bar | Fluides corrosifs | 1 bar | 1.5 bar | 22 bar |
| XMLW-C070D2S12 | 70 bar | 7 ... 70 bar | Huiles hydrauliques, air | 4.5 bar | 8.9 bar | 60 bar |
| XMLW-C070E2S12 | 70 bar | 7 ... 70 bar | Eau douce, eau de mer | 4.5 bar | 8.9 bar | 60 bar |
| XMLW-C070N2S12 | 70 bar | 7 ... 70 bar | Fluides corrosifs | 4.5 bar | 8.9 bar | 60 bar |
| XMLW-C160D2S12 | 160 bar | 12 ... 160 bar | Huiles hydrauliques, air | 9 bar | 21 bar | 110 bar |
| XMLW-C160E2S12 | 160 bar | 12 ... 160 bar | Eau douce, eau de mer | 9 bar | 21 bar | 110 bar |
| XMLW-C160N2S12 | 160 bar | 12 ... 160 bar | Fluides corrosifs | 9 bar | 21 bar | 110 bar |
| XMLW-C300D2S12 | 300 bar | 22 ... 300 bar | Huiles hydrauliques, air | 16 bar | 35 bar | 240 bar |
| XMLW-C300E2S12 | 300 bar | 22 ... 300 bar | Eau douce, eau de mer | 16 bar | 35 bar | 240 bar |
| XMLW-C300N2S12 | 300 bar | 22 ... 300 bar | Fluides corrosifs | 16 bar | 35 bar | 240 bar |
| XMLW-C500D2S12 | 500 bar | 30 ... 500 bar | Huiles hydrauliques, air | 19 bar | 52 bar | 340 bar |
| XMLW-C500E2S12 | 500 bar | 30 ... 500 bar | Eau douce, eau de mer | 19 bar | 52 bar | 340 bar |
| XMLW-C500N2S12 | 500 bar | 30 ... 500 bar | Fluides corrosifs | 19 bar | 52 bar | 340 bar |