



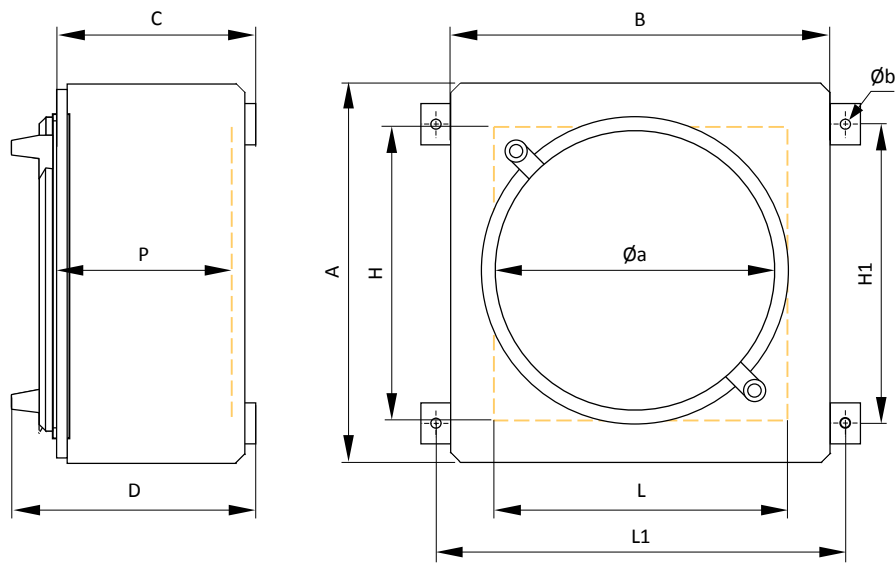
Les coffrets de commande antidéflagrants DE8WH sont conçus pour la commande, le contrôle, l'automatisation, démarreurs moteurs ou toute autre application complexe dans les atmosphères explosibles nécessitant le niveau de protection le plus élevé.

Ils sont prévus pour la réalisation de systèmes dans des environnements très agressifs et répondent aux exigences d'utilisation ONSHORE et OFFSHORE.

En option, ils peuvent être fournis entièrement en acier inoxydable AISI 316L avec le couvercle sur charnière, un boîtier de raccordement et/ou de commande et de signalisation en sécurité augmentée (Ex e).

CARACTERISTIQUES TECHNIQUES

Matière	Acier, couvercle en aluminium
Indice de protection	IP65/66 selon EN/IEC 60529
Température ambiante	-40°C ... +40°C ou +50°C ou +60°C
Certificats	<p>Equipment INERIS 03ATEX121X IECEX INE 14.0010X</p> <p>Composant INERIS 14ATEX9004U IECEX INE 14.0009U</p>
Marquage	<p>II 2 GD ou II 2 (1) GD ou II 2 (2) GD</p> <p>Equipment Ex d IIC T6 ... T4 Gb Ex tb IIIC T85°C ... T135°C Db ou Ex d [ja Ga] IIC T6 Gb - Ex tb [ja Da] IIIC T85°C Db ou Ex d [ib] IIC T6 Gb - Ex tb [ib] IIIC T85°C Db</p> <p>Composant Ex d IIC Gb Ex tb IIIC Db</p>
Finition	Peinture RAL 7032 - Autre couleur et/ou peinture offshore sur demande
Accessoires	<p>Coffret entièrement en acier inoxydable AISI 316L avec couvercle sur charnière Peinture OFFSHORE Coffret Ex e en acier inoxydable AISI 316L Valve d'équipression Terre traversante Presse-étoupes</p>



Dimensions

Code produit	Externes + profondeur utile						Fixation		Platine montage	Dissipation	Volume	Poids
	A	B	C	D	Øa	P	H1 x L1	Øb	H x L	max. (W)	dm ³	(kg)
DE8WH26	260	260	230	230	230	186	116 x 305	9	Ø 190	60	6	12
DE8WH261	260	260	185	199	230	103	116 x 305	9	Ø 190	30	3	9
DE8WH32	330	330	425	433	250	257	210 x 380	14	248 x 248	165	29	65
DE8WH43	520	520	425	433	400	257	400 x 570	14	398 x 398	270	73	125
DE8WH64	670	670	425	433	550	257	550 x 720	14	548 x 548	330	122	200
DE8WH107	1040	670	425	492	550	312	550 x 720	14	916 x 548	600	190	260

Nombre maximum d'entrées de câble par coté

Code produit	M20 - 1/2"		M25 - 1"		M32-M40-M42-1" 1/2 - 1" 1/4		M50 - 2"		M63 - 2" 1/2		M75 - 3"	
	Par coté	Total (1)	Par coté	Total (1)	Par coté	Total (1)	Par coté	Total (1)	Par coté	Total (1)	Par coté	Total (1)
DE8WH26	3	12	2	8	1	4	-	-	-	-	-	-
DE8WH261	3	12	2	8	1	4	-	-	-	-	-	-
DE8WH32	14	56	8	32	4	16	2	8	-	-	-	-
DE8WH43	32	128	20	80	15	60	5	20	2	8	1	4
DE8WH64	39	156	26	104	19	76	6	24	2	8	1	4
DE8WH107	39	156	26	104	19	76	6	24	2	8	1	4

(1) Nombre maximum d'entrées de câble sur le périmètre



Les coffrets de commande antidéflagrants DE8WH sont conçus pour la commande, le contrôle, l'automatisation, démarreurs moteurs ou toute autre application dans les atmosphères explosibles nécessitant le niveau de protection le plus élevé.

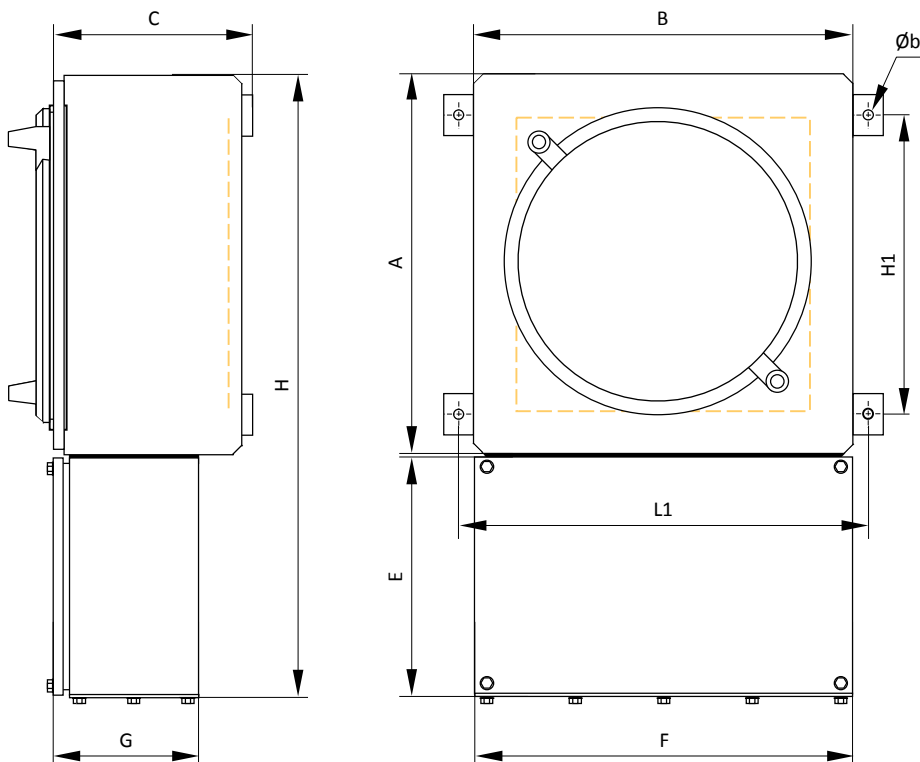
Ils sont prévus pour la réalisation de systèmes dans des environnements très agressifs et répondent aux exigences d'utilisation ONSHORE et OFFSHORE.

Dans cette version, ils sont équipés d'un boîtier de raccordement et/ou de commande et de signalisation, en sécurité augmentée (Ex e).

En option, ils peuvent être fournis entièrement en acier inoxydable AISI 316L avec le couvercle sur charnière.

CARACTERISTIQUES TECHNIQUES

Matière	Acier, couvercle en aluminium, coffret Ex e en acier inoxydable AISI 316L
Indice de protection	IP65/66 selon EN/IEC 60529
Température ambiante	-40°C ... +40°C ou +50°C ou +60°C
Certificats	<p>Equipment INERIS 03ATEX121X IECEX INE 14.0010X</p> <p>Composant INERIS 14ATEX9004U IECEX INE 14.0009U</p>
Marquage	<p>II 2 GD ou II 2 (1) GD ou II 2 (2) GD</p> <p>Equipment Ex d IIC T6 ... T4 Gb Ex tb IIIC T85°C ... T135°C Db ou Ex d [ja Ga] IIC T6 Gb - Ex tb [ja Da] IIIC T85°C Db ou Ex d [ib] IIC T6 Gb - Ex tb [ib] IIIC T85°C Db</p> <p>Composant Ex d IIC Gb Ex tb IIIC Db</p>
Finition	Peinture RAL 7032 - Autre couleur et/ou peinture offshore sur demande
Accessoires	Valve d'équipression Terre traversante Presse-étoupes



Dimensions avec coffret Ex e sans charnières

Code produit	Externes							Fixation		Platine montage	Nombre entrées câble
	A	B	C	E	F	G	H	H1 x L1	Øb	H x L	M42 x 1,5
DE8WH26WF16	260	260	230	160	260	90	422	116 x 305	9	Ø 190	1
DE8WH261WF16	260	260	185	160	260	90	422	116 x 305	9	Ø 190	1
DE8WH32WH27	330	330	425	250	270	170	593	210 x 380	14	248 x 248	4
DE8WH32WH33	330	330	425	250	330	230	593	210 x 380	14	248 x 248	4
DE8WH43WH33	520	520	425	250	330	230	783	400 x 570	14	398 x 398	6
DE8WH43WH52	520	520	425	330	520	230	863	400 x 570	14	398 x 398	8
DE8WH64WH52	670	670	425	330	520	230	1013	550 x 720	14	548 x 548	8
DE8WH64WH67	670	670	425	520	670	230	1203	550 x 720	14	548 x 548	12
DE8WH107WH67	1040	670	425	520	670	230	1573	550 x 720	14	916 x 548	12

Dimensions avec coffret Ex e équipé de charnières

Code produit	Externes							Fixation		Platine montage	Nombre entrées câble
	A	B	C	E	F	G	H	H1 x L1	Øb	H x L	M42 x 1,5
DE8WH26WF16	260	260	230	160	260	90	432	116 x 305	9	Ø 190	1
DE8WH261WF16	260	260	185	160	260	90	432	116 x 305	9	Ø 190	1
DE8WH32WH27	330	330	425	250	270	170	689	210 x 380	14	248 x 248	4
DE8WH32WH33	330	330	425	250	330	230	689	210 x 380	14	248 x 248	4
DE8WH43WH33	520	520	425	250	330	230	879	400 x 570	14	398 x 398	6
DE8WH43WH52	520	520	425	330	520	230	959	400 x 570	14	398 x 398	8
DE8WH64WH52	670	670	425	330	520	230	1109	550 x 720	14	548 x 548	8
DE8WH64WH67	670	670	425	520	670	230	1299	550 x 720	14	548 x 548	12
DE8WH107WH67	1040	670	425	520	670	230	1629	550 x 720	14	916 x 548	12