

# FICHE TECHNIQUE - SD 125 SIRENE / KLAXON

EQUIPEMENT DE SIGNALISATION SONORE & VISUEL



- zone 1 & 2
- zone 21 & 22

## DESCRIPTION - SD 125 SIRENE / KLAXON

Cette sirène est certifiée pour une utilisation en atmosphère Atex/explosive, zone 1 & 2 pour le gaz et zone 21 & 22 pour la poussière. Elle est dédiée pour les industries Pétrole & Gaz, chimie, pétrochimie, pharmacie, marine et toutes les applications en mer. Elle a été développée pour les environnements corrosifs et zones explosives.

Cette sirène, selon le système de contrôle de l'utilisateur, peut être réglée avec un son parmi les 59 pré-enregistrés.

En option il est possible d'intégrer le déclenchement de la sirène par une ligne téléphonique.

Le boîtier est moulé et usiné en inox 316L, recouvert de peinture hautement résistante aux UV.

Une gamme complète d'accessoires est disponible pour permettre de personnaliser les produits.

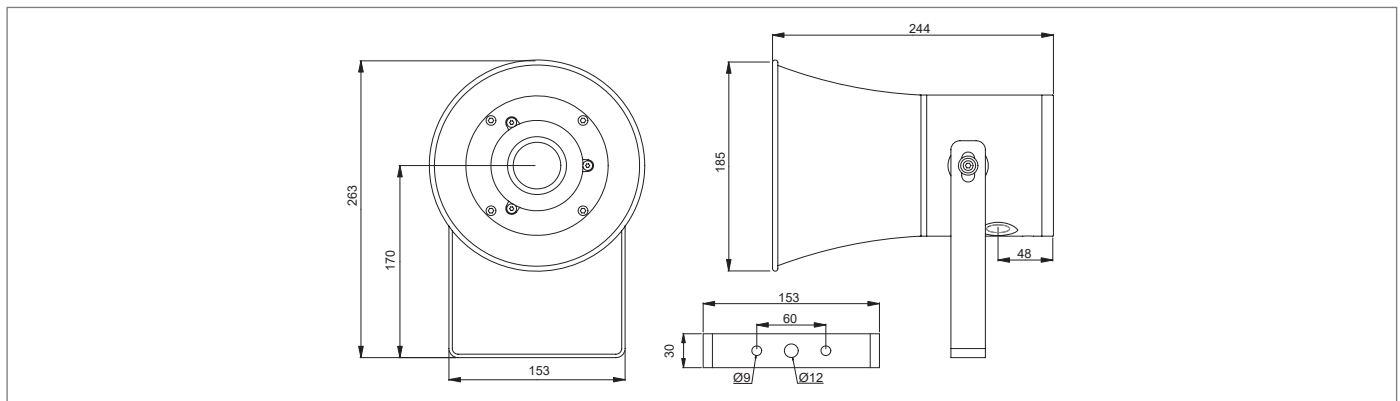
(voir les accessoires en annexe page 55)

## CONFIGURATEUR DE CODE PRODUIT

TENSION	ETIQUETTE DE SERVICE	ETIQUETTE DE MARQUE	ENTREE DE CABLE	COULEUR DU PRODUIT	OPTION TELEPHONE
<b>DC</b> 12 .. 48V DC	Y = OUI	Y = OUI	A = M20	<input checked="" type="checkbox"/> RD = ROUGE	Y = OUI
<b>AC1</b> 12..48V AC			B = M25	<input checked="" type="checkbox"/> YW = JAUNE	
<b>AC</b> 100 .. 240V AC	N = NON	N = NON	C = 1/2" NPT	<input checked="" type="checkbox"/> BU = BLEU	N = NON
<b>OR</b> (OTHER REQUEST)			D = 3/4" NPT	<input checked="" type="checkbox"/> BL = NOIR	
				<input type="checkbox"/> OR = AUTRE COULEUR	

AJOUTER LES CODES LIES AUX CARACTÉRISTIQUES REQUISES AU SD125:


--	--	--	--	--	--



# FICHE TECHNIQUE - SD 125 SIRENE / KLAXON

## EQUIPEMENT DE SIGNALISATION SONORE & VISUEL

### DONNEES TECHNIQUES

MATERIEL	• <b>BOITIER &amp; SUPPORT</b> : Inox 316L
COULEUR	• <b>ROUGE</b> : RAL 3001 - <b>JAUNE**</b> : RAL1018 - <b>BLEU**</b> : RAL5005 - <b>NOIR**</b> : RAL9005
INDICE DE PROTECTION	• IP66/67
TEMPERATURE AMBIANTE PENDANT FONCTIONNEMENT	• <b>T6</b> = - 40°C ~ + 55°C , <b>T5</b> = - 40°C ~ + 60°C, <b>T4</b> = - 40°C ~ + 70°C
CERTIFICATION	• <b>Nemko</b> 13 ATEX 1562X, IECEx NEM 13.0032X
MARQUAGE EQUIPEMENT	•  II 2 GD Ex d IIC T4 ~ T6 Gb, Ex tb IIIC T135°C ~T85°C,
NORMES	• EN / IEC 60079-0, EN / IEC 60079-1, EN / IEC 60079-31, EN 54-3
ZONE ATEX	• <b>zone Gaz</b> : 1 & 2 <b>zone poussières</b> : 21 & 22
HUMIDITE AMBIANTE*	• jusqu'à 95%*
TENSION D'ALIMENTATION	• 12-48V DC • 12-48V AC (50/60hz) • 100-240V AC (50/60hz)
TENUE AUX ONDES DE CHOC	• 1kV suivant IEC 61000-4-5
PUISSANCE CONSOMMEE	• réglable de 5 à 25 W (réglage usine 20W)
CONSOMMATION ELECTRIQUE	• de 0.5 à 1 A
TYPE DE SIGNALISATION	• 59 tonalités de sirène. des choix spécifiques de client peuvent être programmés en usine.
INTENSITE SONORE	• jusqu'à 115 dB à 1 m
ENTREE DE CABLE	• 2 x M20, M25**, 1/2" NPT**, 3/4" NPT** or other** (à spécifier)
RACCORDEMENT ELECTRIQUE	• de 22 à 14 AWG - de 0.50 mm <sup>2</sup> à 2.5 mm <sup>2</sup>
POIDS NET	• 6.2 Kg
CONTROLE EXTERNE**	• 25Hz <f<50Hz 40V<u<100V Z = 2k Ohms

\* = sans ruissellement - \*\* = optionel - presse étoupe et bouchon non fournis