

FICHE TECHNIQUE - JB 150 BOITE DE JONCTION

EQUIPEMENT DE SIGNALISATION SONORE & VISUEL



DESCRIPTION - JB 150 BOITE DE JONCTION

Cette boîte de jonction est certifiée pour une utilisation en atmosphère ATEX/explosive, zone 1 & 2 pour le gaz et zone 21 & 22 pour la poussière. Elle est dédiée pour les industries Pétrole & Gaz, chimie, pétrochimie, pharmacie, marine et toutes les applications en mer. Elle a été développée pour les environnements corrosifs et zones explosives.

La boîte est livrée avec ses bornes ou vide pour les combinaisons avec SL125/150-2,3,4, SB125/150-2,3,4.

L'ensemble est moulé et usiné en inox 316L, recouvert d'une peinture hautement résistante aux UV.

Une offre complète d'accessoires permet de personnaliser les produits. (voir l'annexe Accessoires)



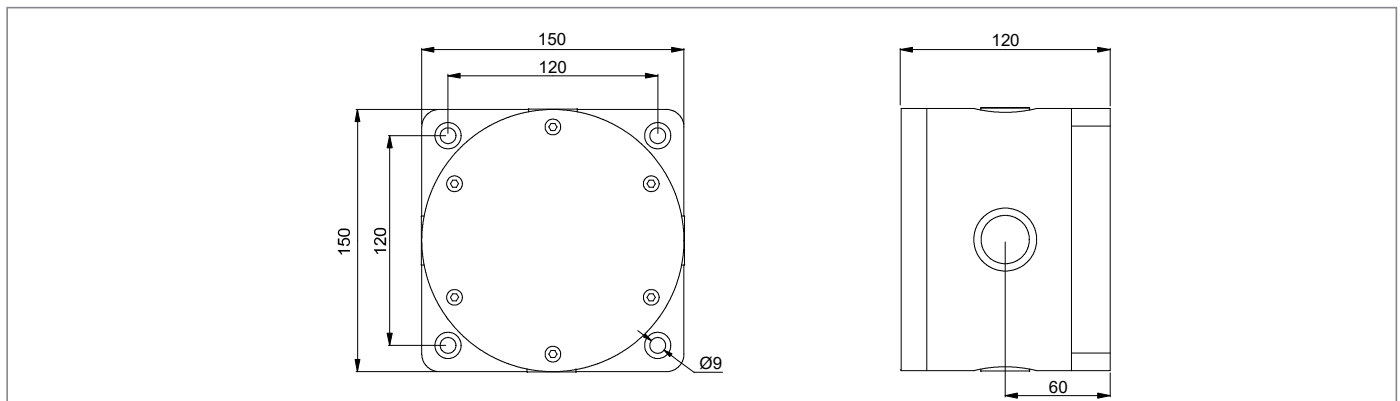
- zone 1 & 2
- zone 21 & 22

CONFIGURATEUR DE CODE PRODUIT

BORNIER	ENTREE DE CABLE	COULEUR DU PRODUIT
00= VIDE	A = M20	<input checked="" type="checkbox"/> RD = ROUGE
08= 8 BORNES	B = M25	<input checked="" type="checkbox"/> YW = JAUNE
10= 10 BORNES	C = 1/2" NPT	<input checked="" type="checkbox"/> BU = BLEU
	D = 3/4" NPT	<input checked="" type="checkbox"/> BL = NOIR
		<input type="checkbox"/> OR = AUTRE SUR DEMANDE

AJOUTER LES CODES LIES AUX CARACTERISTIQUES REQUISES AU JB 150:


--	--	--



FICHE TECHNIQUE - JB 150 BOITE DE JONCTION

EQUIPEMENT DE SIGNALISATION SONORE & VISUEL

DONNEES TECHNIQUES

MATERIEL	• BOITIER : Polyester Renforcé de fibre de verre (GRP)
COULEUR	• ROUGE : RAL 3001 - JAUNE** : RAL1018 - BLEU** : RAL5005 - NOIR** : RAL9005
INDICE DE PROTECTION	• IP66/67
TEMPERATURE AMBIANTE PENDANT FONCTIONNEMENT	• T6 = - 40°C ~ + 55°C , T5 = - 40°C ~ + 60°C, T4 = - 40°C ~ + 70°C
CERTIFICATION	• Nemko 13 ATEX 1569X, IECEx NEM 13.0039X
MARQUAGE EQUIPEMENT	•  II 2 GD Ex d IIC T4 ~ T6 Gb, Ex tb IIIC T135°C ~T85°C.
NORMES	• EN / IEC 60079-0, EN / IEC 60079-1, EN / IEC 60079-31
ZONE ATEX	• Zone Gaz : 1 & 2 Zone Poussières : 21 & 22
HUMIDITE AMBIANTE*	• Jusqu'à 95% avec glace
TENUE A L'ONDE DE CHOC	• 1kV suivant IEC 61000-4-5
ENTREE DE CABLE	• 4 x M20, M25**, 1/2" NPT**, 3/4" NPT** ou autre** (à spécifier)
RACCORDEMENT ELECTRIQUE	• De 22 à 14 AWG - de 0.50 mm ² à 2.5 mm ²
POIDS NET	• 2.6 Kg

* = sans ruissellement - ** = optionel - presse-étoupes et bouchons non fournis