

FICHE TECHNIQUE - CP 150 DECLENCHEUR MANUEL

EQUIPEMENT DE SIGNALISATION SONORE & VISUEL



DESCRIPTION - CP 150 DECLENCHEUR MANUEL ATEX TYPE "BRIS DE GLACE"

Ce déclencheur manuel atex type «bris de glace» est certifié pour une utilisation en atmosphère ATEX/explosive, zone 1 & 2 pour le gaz et zone 21 & 22 pour la poussière. Il est dédié pour les industries Pétrole & Gaz, chimie, pétrochimie, pharmacie, marine et toutes les applications en mer. Il a été développé pour les environnements corrosifs et zones explosives.

L'appareil est compatible avec les systèmes PLC, ESD, DCS via une sortie 4-20mA. La fonction test est d'origine, les fonctions de visualisation lumineuse, la détection de ligne, le volet de protection de la vitre et le marteau sont en option.

L'ensemble est moulé en polyester renforcé de fibre de verre (GRP), teinté dans la masse et protégé par une peinture hautement résistante aux UV.

Une offre complète d'accessoires permet de personnaliser les produits. (voir l'annexe Accessoires).



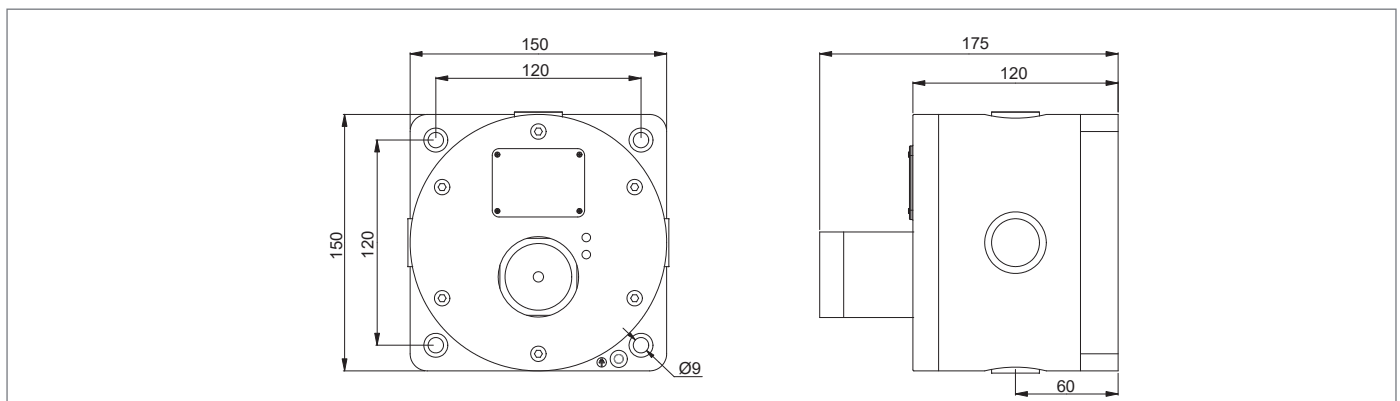
- zone 1 & 2
- zone 21 & 22

CONFIGURATEUR DU CODE PRODUIT

CONTACT	ETIQUETTE DE SERVICE	ETIQUETTE DE MARQUE	INDICATEUR LED	CARACTERISTIQUES	ENTREE DE CABLE	COULEUR DU PRODUIT
SIMPLE = 1 X F/O	Y = OUI	Y = OUI	■ ■ L = ROUGE & VERT	F = VOLET DE PROTECTION	A = M20	■ RD = ROUGE
			■ R = ROUGE	R = RESISTANCE	B = M25	■ YW = JAUNE
DOUBLE = 2 X F/O	N = NON	N = NON	■ G = VERT	D = DIODE	C = 1/2" NPT	■ BU = BLEU
			N = AUCUNE	N = AUCUNE	D = 3/4" NPT	■ BL = NOIR <input type="checkbox"/> OR = AUTRE SUR DEMANDE

AJOUTER LES CODES LIES AUX CARACTÉRISTIQUES REQUISES AU CP 150:

--	--	--	--	--	--	--




03.12.2015 | 13FTCP150 | page 1/2

FICHE TECHNIQUE - CP 150 DECLENCHEUR MANUEL

EQUIPEMENT DE SIGNALISATION SONORE & VISUEL

FICHE TECHNIQUE

MATERIEL	• BOITIER : Polyester renforcé de fibre de verre (GRP)
COULEUR	• ROUGE : RAL 3001 - JAUNE** : RAL1018 - BLEU** : RAL5005 - NOIR** : RAL9005
INDICE DE PROTECTION	• IP66/67
TEMPERATURE AMBIANTE PENDANT FONCTIONNEMENT	• T6 = - 40°C ~ + 55°C , T5 = - 40°C ~ + 60°C, T4 = - 40°C ~ + 70°C
CERTIFICATION	• Nemko 13 ATEX 1564X, IECEx NEM 13.0034X
MARQUAGE EQUIPEMENT	•  II 2 GD Ex d IIC T6 Gb, Ex tb IIIC T85°C
NORMES	• EN / IEC 60079-0, EN / IEC 60079-1, EN / IEC 60079-31
ZONE ATEX	• zone Gaz : 1 & 2 zone Poussières : 21 & 22
HUMIDITE AMBIANTE*	• Jusqu'à 95% avec glace*
TENUE A L'ONDE DE CHOC	• 1 kV conformément à l'IEC 61000-4-5
TYPE DE CONTACT	• 1x C/O ou 2x C/O (1)
COURANT THERMIQUE CONVENTIONNEL (Ith)	• AC 125/250 V (50/60Hz) = 11A*** ; 30V DC = 6A***; 125 V DC = 0,3A***; 250 V DC = 0,6A***
TENSION ET COURANT MINIMUM	• DC 5V 10mA
PROTECTION CONTRE LES COURTS-CIRCUITS	• 10 A gG
ENTREE DE CABLE	• 4 x M20, M25**, 1/2" NPT**, 3/4" NPT** ou autre** (à spécifier)
RACCORDEMENT ELECTRIQUE	• De 22 à 14 AWG - de 0.50 mm ² à 2.5 mm ²
POIDS NET	• 4.2 Kg
RESISTANCE DE LIGNE**	• 470 Ohms**
LED DE SIGNALISATION**	• Verte U =24VDC I= 10 mA ; Rouge U=24V DC I = 20mA

* = Sans ruissellement - ** = optionel - *** = charge résistive - presse-étoupe et bouchons non fournis